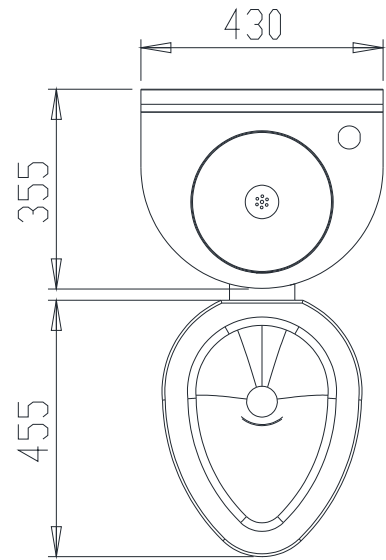


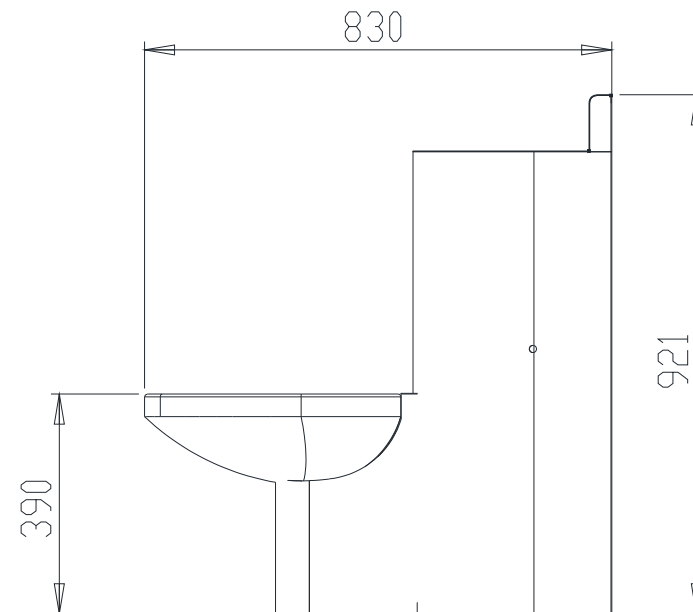
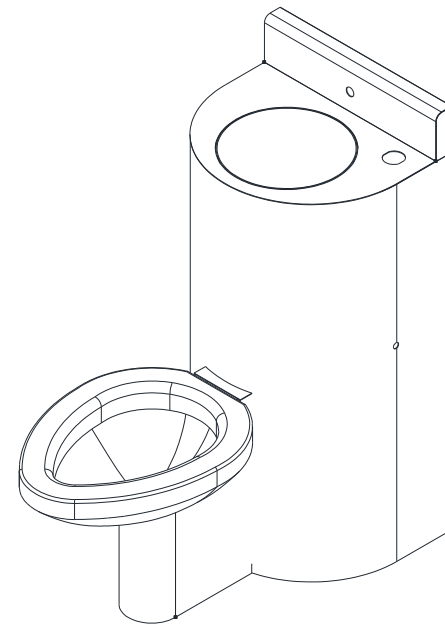
Medidas Generales: 430 X 830 X 821 mm

Tolerancia en medidas generales de ± 5 mm

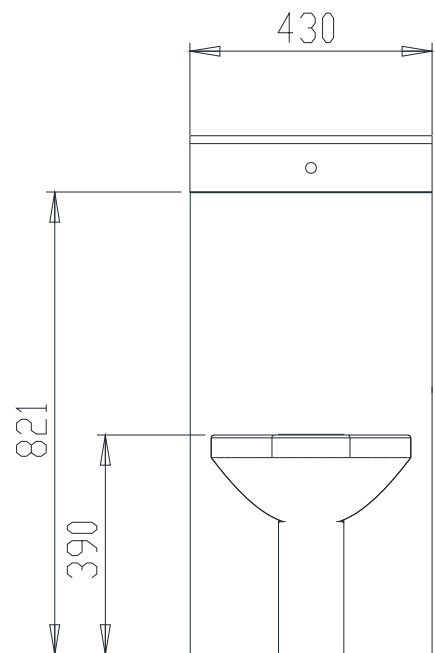
Revisión: 1



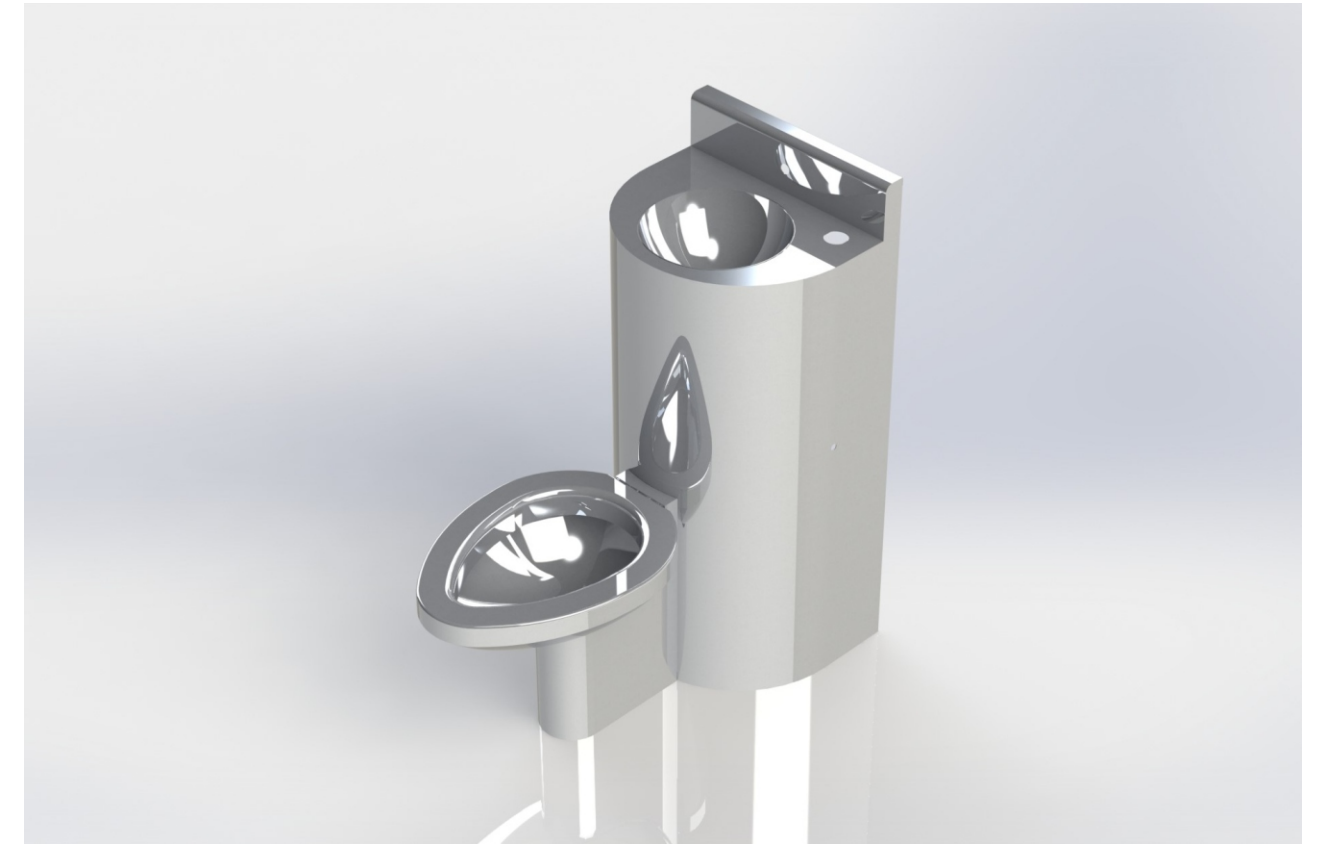
VISTA SUPERIOR



VISTA LATERAL



VISTA FRONTAL



DESCRIPCIÓN:

LAVABO PENITENCIARIO MOD. USA COMBO FABRICADO TOTALMENTE EN ACERO INOXIDABLE TIPO AISI 304.

COMPUESTO POR INODORO CON ASIENTO DE FORMA OVAL CON SALIDAS DE LÍQUIDO DIRECCIONADAS PARA UN BARRIDO UNIFORME, TAZA INTERIOR TAMBIÉN DE FORMA OVAL, DIRECCIONADORA DE AGUA FABRICADA EN CALIBRE 16, TRAMPA O SELLO DE AGUA DE Ø2" CÉDULA 10 CON RADIOS AMPLIOS FORMADO POR UNA SOLA PIEZA CON DESCARGA A PISO.

ENVOLVENTE PROTECTOR DE TRAMPA FABRICADO EN ACERO INOXIDABLE TIPO AISI 304 CALIBRE 18 Y PEDESTAL VERTICAL PARA LAVABO FABRICADO TAMBIÉN EN CALIBRE 18.

LA CUBIERTA FABRICADA EN CALIBRE 18, SE INTEGRA CON TARJA SEMIESFÉRICA TIPO OVALIN Y LAMBRIN A MURO PARA RECIBIR DISPOSITIVO DE ASEO DOSIFICADOR DE AGUA CON CONTROL EN CUBIERTA, AMBOS DE ALTA SEGURIDAD.

FUNCIONA CON VÁLVULA PUSH ANTIBACTERIAL PARA DESCARGA DE INODORO CON CAPACIDAD PARA 6 LITROS POR OPERACIÓN.

EL CONJUNTO FORMANDO UNA SOLA PIEZA Y ES SOLDADO CON CORDONES CONTINUOS EN TODAS SUS PARTES.

ACABADO:

SU ACABADO FINAL ES DESBASTADO Y SANDBLASTEADO Y LA FIJACIÓN A MURO VA DE ACUERDO A LAS NECESIDADES DEL PROYECTO.